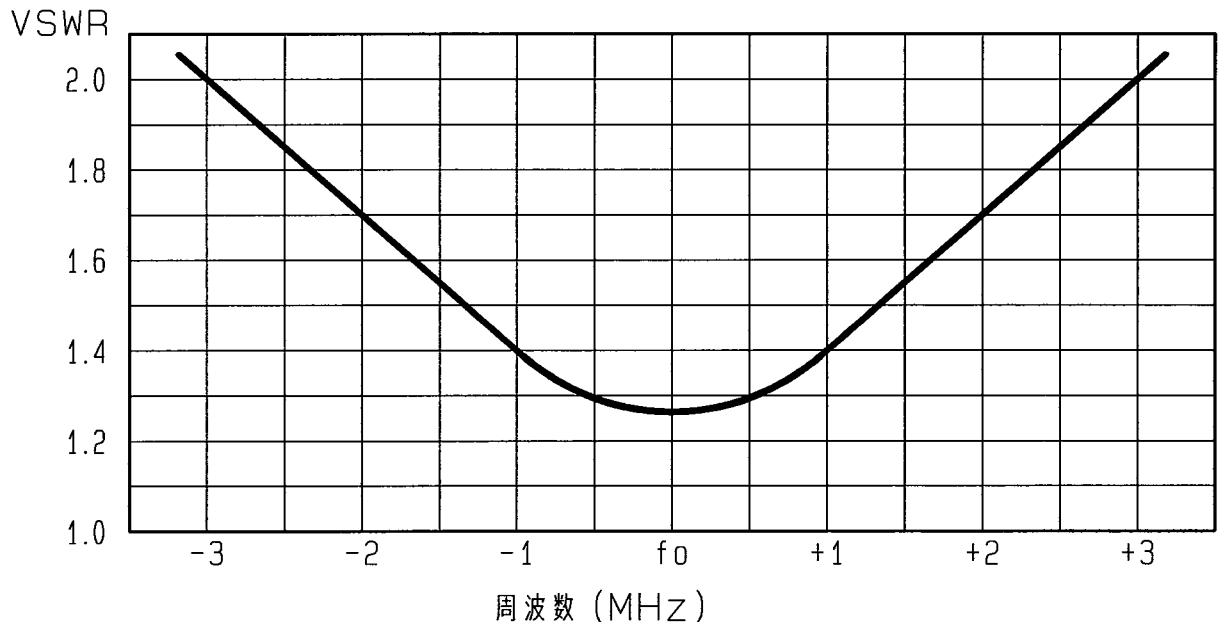


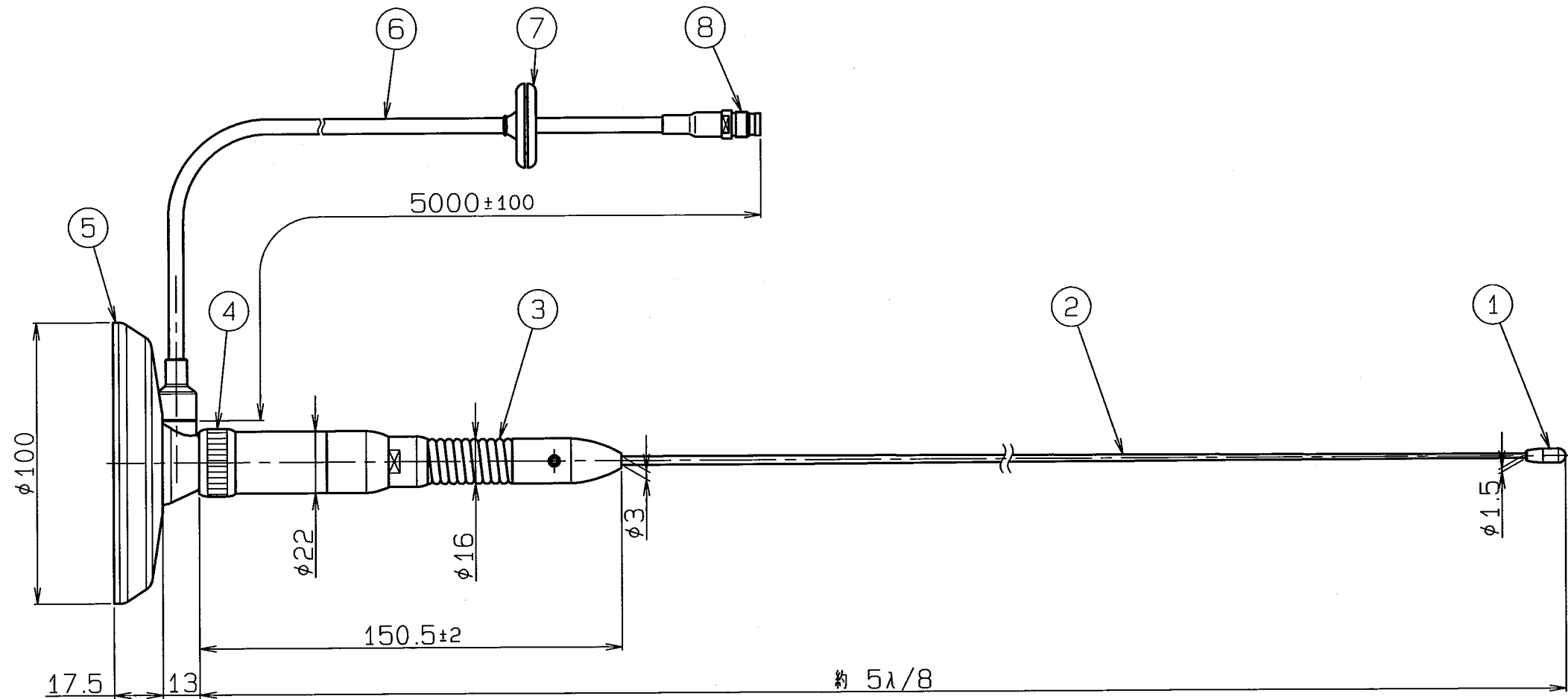
アンテナ仕様書

仕様項目		仕様内容
1	型式	容量接地型 5λ/8 ホイップアンテナ
2	型名	HMG-150-2A-09
3	用途	移動局車載用
4	使用周波数	140~170MHz帯の指定周波数
5	入力インピーダンス	公称 50 Ω
6	V S W R	中心周波数にて1.5以下
7	絶対利得	公称 4.15 dB
8	指向性	垂直偏波 水平面内公称無指向性
9	絶縁抵抗	給電点にて乾燥時 DC500Vにて500MΩ以上
10	耐電圧	給電点にて乾燥時 AC1000V1分間加え異常ないこと
11	給電部接栓	アタッチメントコネクタ
12	給電ケーブル	3D-2V 5m
13	質量	約 0.8kg
14	取付方法	マグネット取付
15	取付場所	ルーフトップ
付属品 付属シール 1枚 取扱説明書 1部 コードホルダー 3個		

■ 周波数特性<例>



型名 HMG-150-2A-09		図番 M1-B308-M00	
担当 小島 H20.7.24	検図 (南) H20.7.24	承認 奥川 H20.7.24	日本アンテナ株式会社



部番 ITEM	名 DESCRIPTION	個数 QUANTITY	材 MATERIAL	質・処 TREATMENT	理 REASON	部 PART	品 DRAWING NO.	図 NO.	番 NO.	備 NOTE
8	アタッチメントコネクタ	1								
7	グロメット	1	EPDM							黒色
6	3D-2V	1								黒色
5	マグネットカバー	1	AES							黒色
4	M-P型接栓	1	C3604	Ep/Cr他						
3	スプリング	1	SUS							
2	エレメント	1	SUS							
1	トップ	1	EPDM							黒色

SCALE 尺度 1:2	DESIGNED 担当 小島 120.10.27	DRAWN 製図 小島 120.10.27	INSPECTED 検図 奥川 120.10.27	APPROVED 承認 奥川 120.10.27	DESCRIPTION 品名 150MHz帯車載用マグネット型アンテナ HMG-150-2A-09外觀図
単位 DIM m・m	質量 MASS	日本アンテナ株式会社 NIPPON ANTENNA CO., LTD.		DRAWING NO. 図番 M1-B308-H01	

許容差の区分 COMMON TOLERANCE	許容差の区分 COMMON TOLERANCE
≦ 10 ±0.1 ±0.2 ±0.4 ±	≦ 10 ±0.1 ±0.2 ±0.4 ±
≦ 25 ±0.15 ±0.3 ±0.6 ±	≦ 25 ±0.15 ±0.3 ±0.6 ±
≦ 80 ±0.25 ±0.5 ±1.0 ±	≦ 80 ±0.25 ±0.5 ±1.0 ±
≦ 250 ±0.4 ±0.8 ±1.5 ±	≦ 250 ±0.4 ±0.8 ±1.5 ±
≦ 1000 ±1.0 ±2.0 ±6.0 ±	≦ 1000 ±1.0 ±2.0 ±6.0 ±

符号 SYM	日付 DATE	変更記事 REVISION RECORD	担当承認 DESIGNED APPROVED
△			
△			
△			
△			
△			